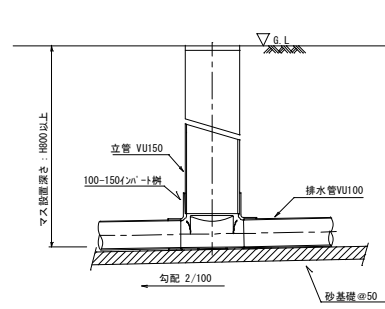
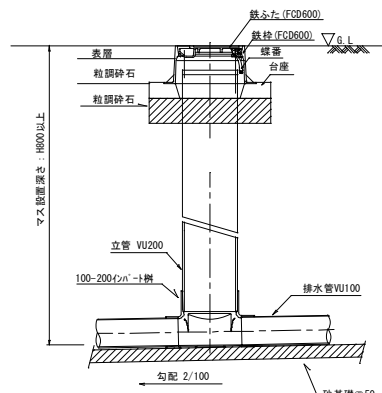


凡 例

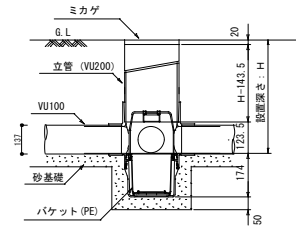
記 号	名 称	使 用 材 料
— — —	給水管	耐衝撃性硬質塩化ビニール管 (HIVP)内外 JIS K6741 屋内：耐衝撃性硬質塩化ビニール管 (HIVP)内外 JIS K6741 ポリブデン管 (PB)内外 JIS K6778
— — —	給湯管	屋内：耐熱硬質塩化ビニール管 (HT)内外 ポリブデン管 (PB)内外 JIS K6778
— — —	污水管	屋内：無機質混入ポリブデン樹脂・ガラス繊維層付きビニール管 大臣認定PS060FL-0264 又は耐火2層管
— — —	污水管	埋設：硬質塩化ビニール管 (VU) JIS K 6741
— — —	雑排水管	屋内：無機質混入ポリブデン樹脂・ガラス繊維層付きビニール管 大臣認定PS060FL-0264 又は耐火2層管
— — —	雑排水管	埋設：硬質塩化ビニール管 (VU) JIS K 6741
— G —	ガス管	ガス供給事業者規定による。
— ⊗ —	バルブ	水道直圧部一青銅製仕切弁10k その他はJIS5K
— ⊙ —	污水樹	新設小口径樹 / 鋳鉄防護蓋
— ○ —	污水樹	新設小口径樹 / 樹脂製蓋
— ⊕ —	污水樹	トラップ付小口径樹
⊗	雨水樹	樹脂製格子蓋
⊗	雨水樹	鋳鉄格子蓋
⊗	排水目皿	
○	単水栓	一般仕様
⊕	混合栓	一般仕様



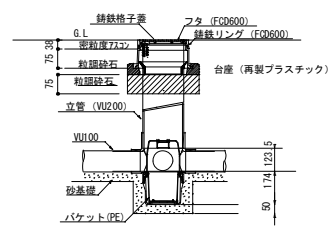
汚水管樹標準詳細図 (非荷重箇所) 1/20



汚水管樹標準詳細図 (耐荷重箇所) 1/20



雨水管樹標準詳細図 (非荷重箇所) 1/20



雨水管樹標準詳細図 (耐荷重箇所) 1/20

污水樹一覧表

樹番号	樹種類	距離	地盤高さ	深さ入	段差	深さ出	蓋種別
S-01	90L 100-150		0	300	0	300	樹脂製蓋
S-02	90Y 100×100-150	1.1	0	322	0	322	樹脂製蓋
S-03	90Y 100×50-150	1.1	0	344	0	344	樹脂製蓋
S-04	90L 100-150	1.1	0	366	0	366	樹脂製蓋
S-05	90Y 100×50-150	2.5	0	416	0	416	樹脂製蓋
S-06	90Y 100×50-150	0.4	0	424	0	424	樹脂製蓋
S-07	90YS 100×75-150	1.1	0	446	30	476	樹脂製蓋
S-08	90YS 100×100-150	0.7	0	490	30	520	樹脂製蓋
S-09	WYS 100×100×75-150	1.2	0	544	30	574	樹脂製蓋
S-10	90Y 100×50-150	0.7	0	588	0	588	樹脂製蓋
S-11	WY 100×100×50-150	1.8	0	624	0	624	樹脂製蓋
S-12	WYS 100×100×75-150	0.6	0	636	30	666	樹脂製蓋
S-13	90Y 100×50-150	0.7	0	680	0	680	樹脂製蓋
S-14	WY 100×100×50-150	1.8	0	716	0	716	樹脂製蓋
S-15	DR 100-150	3.7	0	790	300	1090	樹脂製蓋
S-16	90L 100-150	0.4	-770	328	0	328	樹脂製蓋
S-17	DR 100-150	0.3	-770	334	644	978	樹脂製蓋
S-18	既設公共樹	1.1	-770	1000	0	1000	樹脂製蓋
S-19	コンクリート300口 (トラップ樹)		-600	300	0	300	樹脂製蓋
S-20	DR 100-150	1.5	-600	330	820	1150	樹脂製蓋
S-21	既設公共樹	1.0	-770	1000	0	1000	樹脂製蓋

※距離、樹深さは参考値

雨水樹一覧表

樹番号	樹種類	距離	地盤高さ	深さ入	段差	深さ出	蓋種別
R-01	φ200小口径雨水樹		0	300	0	300	樹脂製蓋
R-02	φ200小口径雨水樹	5.6	0	356	0	356	樹脂製蓋
R-03	φ100掃除口	10.1	0	457	633	1090	樹脂製蓋
	側溝	1.0	-790	310	0	310	樹脂製蓋
R-04	φ200小口径雨水樹		0	300	0	300	樹脂製蓋
R-05	φ200小口径雨水樹	6.8	0	368	0	368	樹脂製蓋
R-06	φ200小口径雨水樹	6.1	0	429	0	429	樹脂製蓋
R-07	φ100掃除口	1.4	0	443	667	1110	樹脂製蓋
	側溝	2.3	-810	323	0	323	樹脂製蓋
R-09	φ200小口径雨水樹		0	300	0	300	樹脂製蓋
R-06	φ200小口径雨水樹	5.5	0	429	0	429	樹脂製蓋

※距離、樹深さは参考値

※泥溜りH150以上確保のこと